

Images


34302123
C (wall)

Technical data

Rated voltage:	200-240	Vac +/- 10%
Phase:	1	
Rated frequency:	50-60	Hz
Maximum speed:	900	RPM
Rated current:	3,72	A
Maximum current:	3,87	A
Rated power:	857	W
Maximum power:	891	W
Maximum air volume:	23020 / 13547	m3/h / cfm
Maximum pressure:	100 / 0,40	Pa / inch H2O
Motor type:	SYL7-031	EC
Insulation class motor:	F	
Protection class motor:	IP 66	
Leakage current:	4,8	mA
Cos phi:	0,99	
Controllable:	A / IOnet	Analog / IOnet
Sound pressure level (calculated)	69(58)	dB(A)
Impeller	902 / 5 / 35 / 22	D / n / ° / shaft diameter
Weight 34302123 (excl. Pack.)	32,2 / 71	Kg / lbs

- Sound pressure level is calculated at 0 Pa and at a distance of 2 meter (the value between brackets is calculated at a distance of 7 meter).
- Images may differ slightly from reality.



Fan IF92 C XTRA

200-240Vac 50-60Hz

34302123

Data according to ErP directive 327/2011

Overall static efficiency:	47,160	% (axial type)
Measurement category:	A	
Efficiency category:	Static	
Efficiency grade (N) at optimum energy efficiency	54,4	
A variable speed drive is integrated within the fan		
Year of manufacture:	See type label	
Commercial registration number:	Fancom B.V. 12015669 Panningen (NL)	
Model number:	IF92 Xtra	
Input power at optimum energy efficiency point:	721	W
Air volume at optimum energy efficiency point:	12720 / 7486	m3/h / cfm
Pressure at optimum energy efficiency point:	89 / 0,36	Pa / inch H2O
Speed at optimum energy efficiency point:	850	RPM
Specific ratio:	0,98	
Information on dismantling, recycling and disposal:	Observe the manual of this product	
Information about environment and optimal live:	Observe the manual of this product	
Description of additional items used when determining the fan energy efficiency:	No special items have been used	
Total weight permanent magnets:	0,37	kg

Conformity



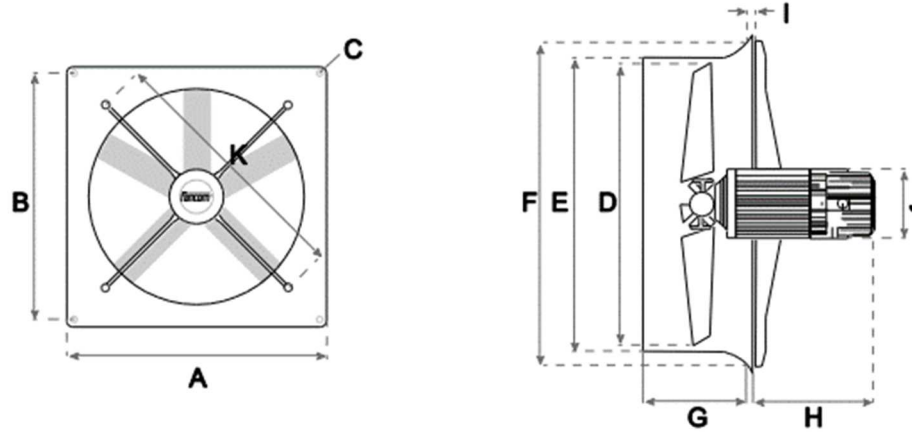
ErP 2015

Ambient climate

Operating temperature range:	0°C to +40°C (32°F to +104°F)
Storage temperature range:	-10°C to +50°C (14°F to +122°F)
Relative humidity:	<95%, uncondensed

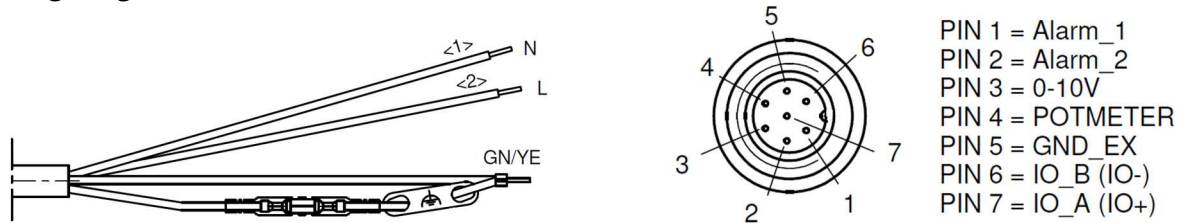
I/O Network

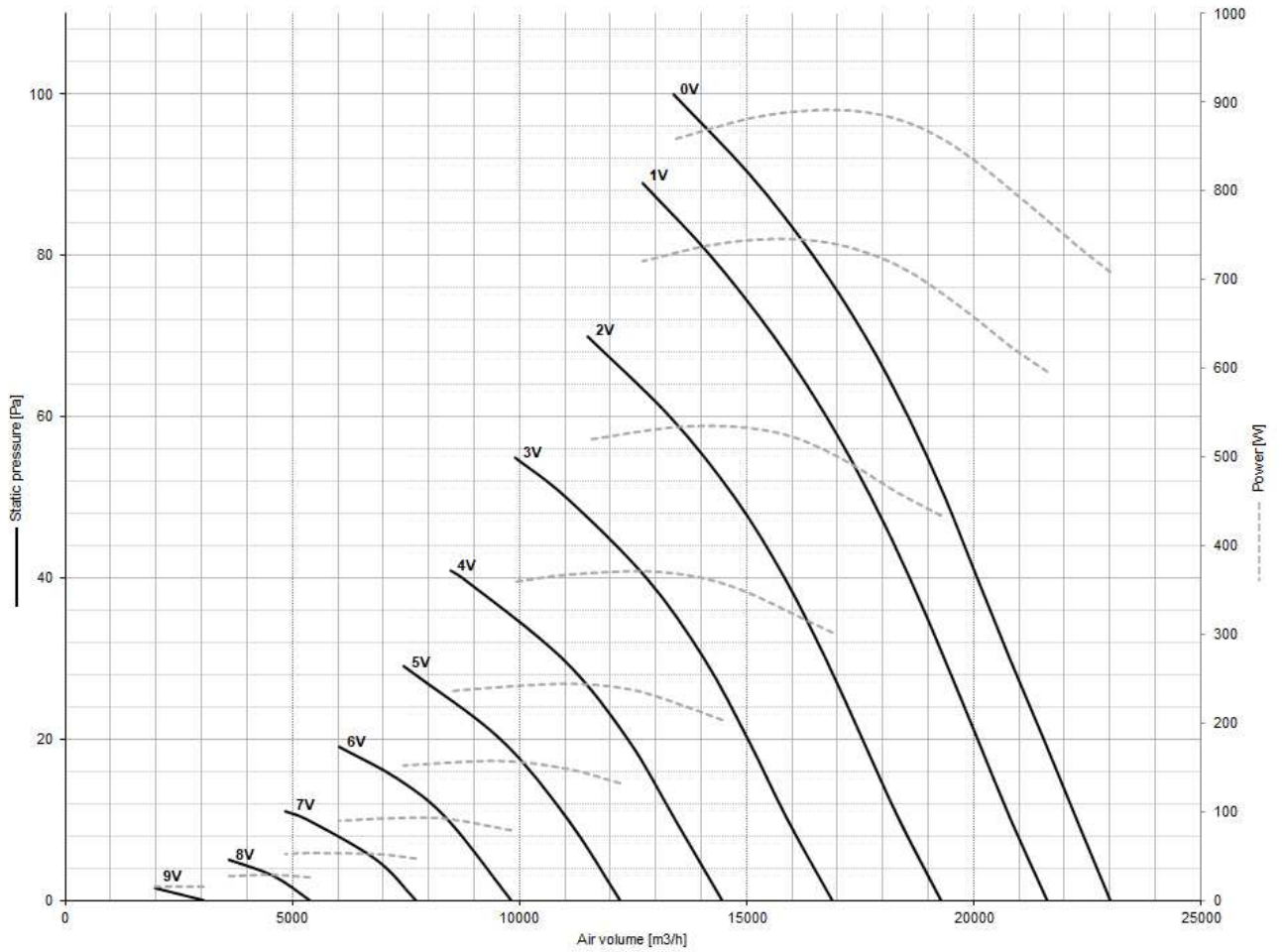
Possibility of communication via the I/O Network. One control computer and maximum 31 network modules (I-fans) can be connected to the I/O Network. Each connected network module has an unique address. After the address has been changed, the network module must always be restarted (switch power off, then on again).

Dimensions C (wall)


A	1070 (42.1)	G	188 (7.4)
B	1010 (39.8)	H	250 (9.8)
∅ C	14.5 (0.6)	I	22 (0.9)
∅ D	902 (35.5)	∅ J	149 (5.9)
∅ E	914 (36)	K	1143 (45)
∅ F	980 (38.6)		

• mm (inch)

Wiring diagram


Characteristic


Performance data

- Air density 1,2 kg/m³, 1 Pa (Pascal) = 1N/m² ~ 0,102 mm wk. (20°C).
- Measurement without protection grid.
- Measurement with 230Vac / 50Hz power supply.
- According to AMCA 210 / ISO 5801.
- I-fans have EC controller integrated. Presented efficiency is from motor and controller together.

Specifications Fan IF92 Xtra 50/60Hz												
Stuur spanning Voltage control	Druk Pressure	Debiet Airflow			Toerental Rotations	Vermogen Power	Stroom Current	Luchtsnel. Airspeed	Tot. Rendement Tot. Efficiency	Spec. Verm. Spec. Power		
U	p	V			RPM	P	I	v	η _{tot}	P _{spec}		
[V]	[Pa] [inch H2O]	[m ³ /h]	[cfm]	[m ³ /s]	[1/min]	[W]	[A]	[m/s]	[% at 20°C]	[W/1000m ³ /h]	[cfm/W]	
0	0	0,00	23020	13547	6,39	900	708	3,08	9,7	51,2	30,8	19,1
	10	0,04	22280	13112	6,19	900	738	3,21	9,4	53,0	33,1	17,8
	20	0,08	21550	12682	5,99	900	770	3,35	9,1	54,2	35,7	16,5
	30	0,12	20800	12241	5,78	900	802	3,48	8,8	55,0	38,6	15,3
	40	0,16	20080	11817	5,58	900	832	3,61	8,5	55,8	41,4	14,2
	50	0,20	19370	11399	5,38	900	857	3,72	8,2	56,6	44,2	13,3
	60	0,24	18560	10923	5,16	900	877	3,81	7,8	57,0	47,3	12,5
	70	0,28	17610	10363	4,89	900	889	3,86	7,4	56,8	50,5	11,7
	80	0,32	16460	9687	4,57	900	891	3,87	7,0	55,9	54,1	10,9
	90	0,36	15070	8869	4,19	900	882	3,82	6,4	54,3	58,5	10,1
100	0,40	13380	7874	3,72	900	858	3,72	5,7	51,6	64,1	9,2	
1	0	0,00	21610	12717	6,00	850	597	2,61	9,1	50,3	27,6	21,3
	10	0,04	20810	12247	5,78	850	625	2,73	8,8	52,1	30,0	19,6
	20	0,08	20080	11817	5,58	850	655	2,86	8,5	53,8	32,6	18,0
	30	0,12	19350	11387	5,38	850	683	2,98	8,2	55,2	35,3	16,7
	40	0,16	18590	10940	5,16	850	709	3,09	7,9	56,1	38,1	15,4
	50	0,20	17740	10440	4,93	850	729	3,17	7,5	56,6	41,1	14,3
	60	0,24	16760	9863	4,66	850	742	3,23	7,1	56,5	44,3	13,3
	70	0,28	15600	9181	4,33	850	746	3,24	6,6	55,8	47,8	12,3
	80	0,32	14210	8363	3,95	850	739	3,21	6,0	54,3	52,0	11,3
	89	0,36	12720	7486	3,53	850	721	3,13	5,4	52,1	56,7	10,4
2	0	0,00	19280	11346	5,36	764	434	1,91	8,1	49,1	22,5	26,1
	10	0,04	18360	10805	5,10	764	459	2,02	7,8	51,2	25,0	23,5
	20	0,08	17550	10328	4,88	764	485	2,13	7,4	53,3	27,6	21,3
	30	0,12	16740	9851	4,65	764	508	2,23	7,1	54,9	30,3	19,4
	40	0,16	15840	9322	4,40	764	526	2,30	6,7	55,9	33,2	17,7
	50	0,20	14740	8674	4,09	764	535	2,34	6,2	56,1	36,3	16,2
	60	0,24	13320	7839	3,70	764	534	2,34	5,6	54,7	40,1	14,7
	70	0,28	11500	6768	3,19	764	520	2,28	4,9	51,7	45,2	13,0
3	0	0,00	16870	9928	4,69	675	303	1,36	7,1	47,1	18,0	32,8
	10	0,04	15890	9351	4,41	675	327	1,46	6,7	50,0	20,6	28,6
	20	0,08	15020	8839	4,17	675	348	1,55	6,3	52,9	23,2	25,4
	30	0,12	14060	8274	3,91	675	364	1,62	5,9	54,9	25,9	22,7
	40	0,16	12800	7533	3,56	675	372	1,65	5,4	55,0	29,1	20,2
	50	0,20	11040	6497	3,07	675	368	1,63	4,7	52,5	33,3	17,7
	55	0,22	9910	5832	2,75	675	360	1,59	4,2	50,1	36,3	16,2
4	0	0,00	14460	8510	4,02	585	203	0,95	6,1	44,3	14,0	41,9
	10	0,04	13430	7904	3,73	585	223	1,03	5,7	49,0	16,6	35,4
	20	0,08	12390	7292	3,44	585	239	1,09	5,2	52,5	19,3	30,5
	30	0,12	10960	6450	3,04	585	245	1,12	4,6	53,3	22,4	26,3
	40	0,16	8770	5161	2,44	585	238	1,09	3,7	49,4	27,1	21,7
	41	0,16	8490	4996	2,36	585	236	1,08	3,6	48,7	27,8	21,2
5	0	0,00	12200	7180	3,39	499	132	0,68	5,2	40,9	10,8	54,4
	10	0,04	11060	6509	3,07	499	148	0,74	4,7	47,9	13,4	44,0
	20	0,08	9570	5632	2,66	499	157	0,77	4,0	50,5	16,4	35,9
	29	0,12	7460	4390	2,07	499	152	0,76	3,2	47,7	20,4	28,9
6	0	0,00	9820	5779	2,73	410	80	0,53	4,1	35,2	8,1	72,2
	10	0,04	8420	4955	2,34	410	92	0,55	3,6	44,7	10,9	53,9
	15	0,06	7330	4314	2,04	410	93	0,55	3,1	45,4	12,7	46,4
	19	0,08	6030	3549	1,68	410	90	0,55	2,5	42,6	14,9	39,4
7	0	0,00	7710	4537	2,14	327	48	0,47	3,3	28,4	6,2	94,5
	5	0,02	6850	4031	1,90	327	53	0,48	2,9	36,0	7,7	76,1
	11	0,04	4860	2860	1,35	327	53	0,48	2,1	34,5	10,9	54,0
8	0	0,00	5380	3166	1,49	233	27	0,36	2,3	17,2	5,0	117,3
	5	0,02	3610	2124	1,00	233	28	0,37	1,5	22,9	7,8	75,9
9	0	0,00	3050	1795	0,85	146	16	0,34	1,3	5,3	5,2	112,2
	2	0,01	1970	1159	0,55	146	16	0,34	0,8	6,6	8,1	72,5