

Fan IF80 C XTRA
 Fan IF80 M XTRA

200-240Vac 50-60Hz
 200-240Vac 50-60Hz

34302122
 34325172

Images



34302122
 C (wall)



34325172
 M (tube)

Technical data

Rated voltage:	200-240	Vac +/- 10%
Phase:	1	
Rated frequency:	50-60	Hz
Maximum speed:	900	RPM
Rated current:	3,59	A
Maximum current:	3,76	A
Rated power:	824	W
Maximum power:	869	W
Maximum air volume:	20470 / 12048	m3/h / cfm
Maximum pressure:	100 / 0,40	Pa / inch H2O
Motor type:	SYL7-031	EC
Insulation class motor:	F	
Protection class motor:	IP 66	
Leakage current:	4,8	mA
Cos phi:	0,99	
Controllable:	A / IOnet	Analog / IOnet
Sound pressure level (calculated)	69(58)	dB(A)
Impeller	789 / 5 / 40 / 22	D / n / ° / shaft diameter
Weight 34302122 (excl. Pack.)	30,2 / 66,6	Kg / lbs
Weight 34325172 (excl. Pack.)	24,8 / 54,7	Kg / lbs

- Sound pressure level is calculated at 0 Pa and at a distance of 2 meter (the value between brackets is calculated at a distance of 7 meter).
- Images may differ slightly from reality.



Fan IF80 C XTRA	200-240Vac 50-60Hz	34302122
Fan IF80 M XTRA	200-240Vac 50-60Hz	34325172

Data according to ErP directive 327/2011

Overall static efficiency:	47,689	% (axial type)
Measurement category:	A	
Efficiency category:	Static	
Efficiency grade (N) at optimum energy efficiency	55,8	
A variable speed drive is integrated within the fan		
Year of manufacture:	See type label	
Commercial registration number:	Fancom B.V. 12015669 Panningen (NL)	
Model number:	IF80 Xtra	
Input power at optimum energy efficiency point:	524	W
Air volume at optimum energy efficiency point:	11620 / 6839	m ³ /h / cfm
Pressure at optimum energy efficiency point:	71 / 0,29	Pa / inch H ₂ O
Speed at optimum energy efficiency point:	764	RPM
Specific ratio:	0,98	
Information on dismantling, recycling and disposal:	Observe the manual of this product	
Information about environment and optimal live:	Observe the manual of this product	
Description of additional items used when determining the fan energy efficiency:	No special items have been used	
Total weight permanent magnets:	0,37	kg

Conformity



Ambient climate

Operating temperature range:	0°C to +40°C (32°F to +104°F)
Storage temperature range:	-10°C to +50°C (14°F to +122°F)
Relative humidity:	<95%, uncondensed

I/O Network

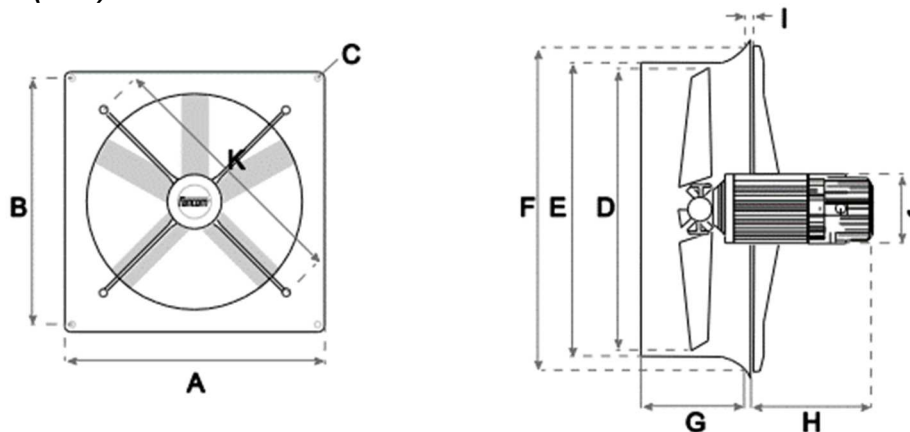
Possibility of communication via the I/O Network. One control computer and maximum 31 network modules (I-fans) can be connected to the I/O Network. Each connected network module has an unique address. After the address has been changed, the network module must always be restarted (switch power off, then on again).

Fan IF80 C XTRA
 Fan IF80 M XTRA

200-240Vac 50-60Hz
 200-240Vac 50-60Hz

34302122
 34325172

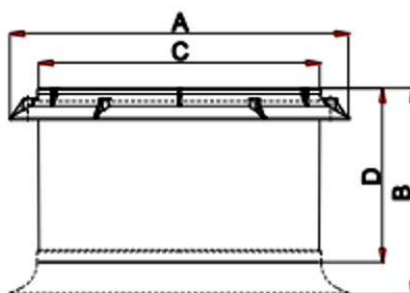
Dimensions C (wall)



A	970 (38.2)	G	190 (7.5)
B	910 (35.8)	H	250 (9.8)
∅ C	14.5 (0.6)	I	20 (0.8)
∅ D	789 (31.1)	∅ J	149 (5.9)
∅ E	806 (31.7)	K	960.5 (37.8)
∅ F	872 (34.3)		

• mm (inch)

Dimensions M (tube)



∅ A	985 (38.8)	∅ C	813 (32.0)
B	595 (23.4)	D	500 (19.7)

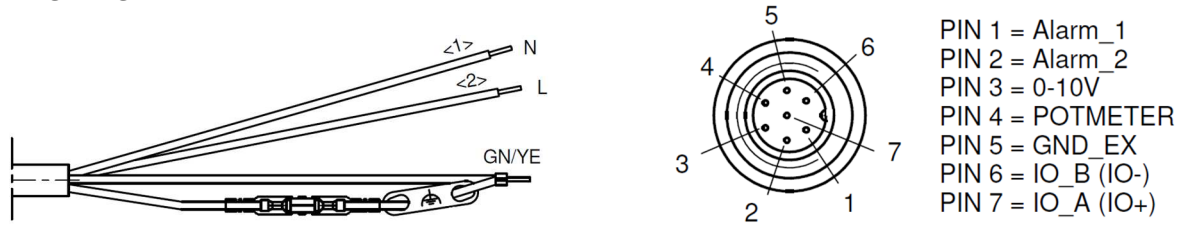
• mm (inch)

Fan IF80 C XTRA
 Fan IF80 M XTRA

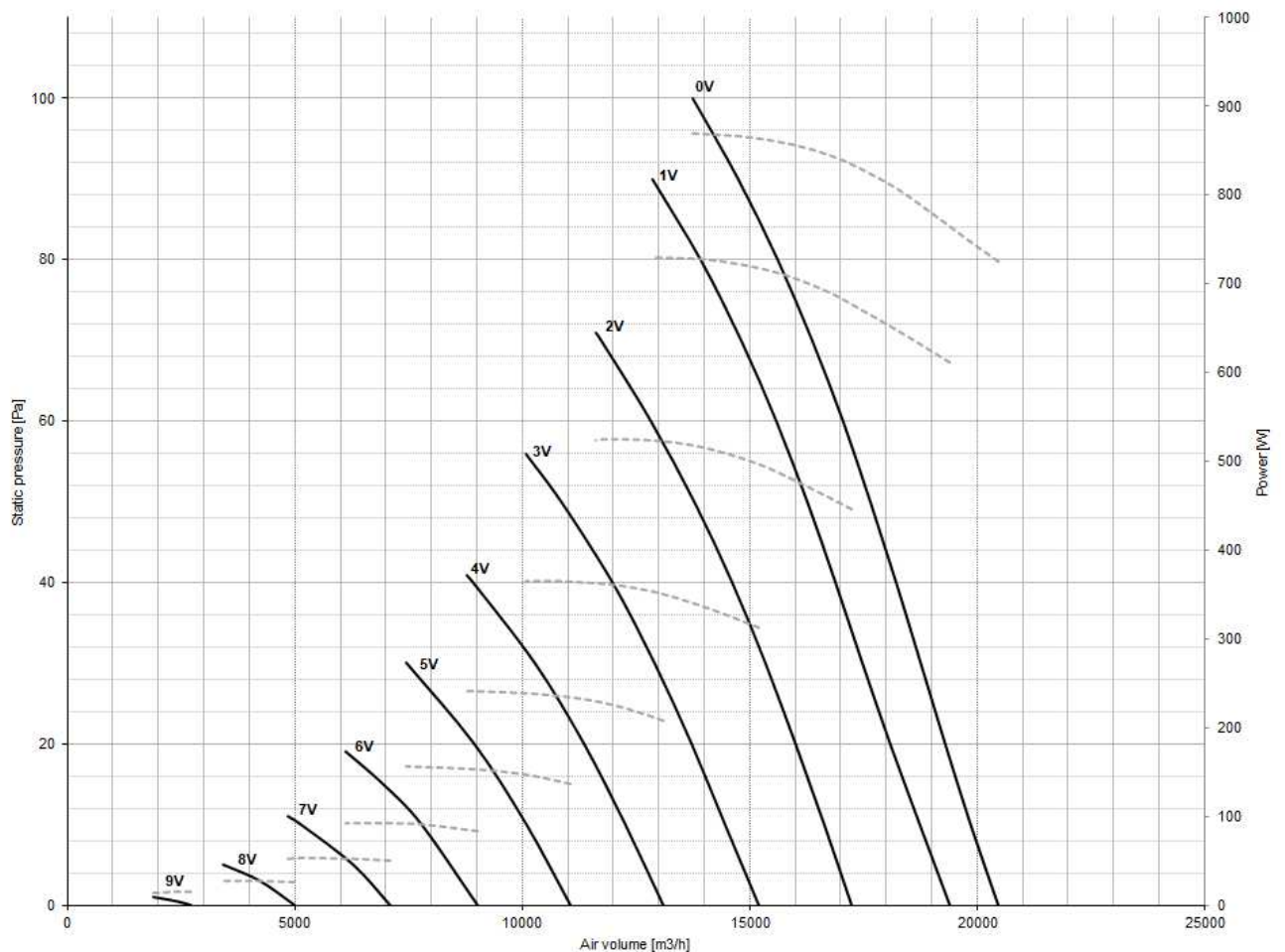
200-240Vac 50-60Hz
 200-240Vac 50-60Hz

34302122
 34325172

Wiring diagram



Characteristic





Fan IF80 C XTRA
Fan IF80 M XTRA

200-240Vac 50-60Hz
200-240Vac 50-60Hz

34302122
34325172

Performance data

- Air density 1,2 kg/m³, 1 Pa (Pascal) = 1N/m² ~ 0,102 mm wk. (20°C).
- Measurement without protection grid.
- Measurement with 230Vac / 50Hz power supply.
- According to AMCA 210 / ISO 5801.
- I-fans have EC controller integrated. Presented efficiency is from motor and controller together.
- A modular (tube) fan must have an air entry cone to meet the specifications.

Specifications Fan IF80 Xtra 50/60Hz

Stuur spanning Voltage control	Druk Pressure		Debiet Airflow			Toerental Rotations	Vermogen Power	Stroom Current	Luchtsnel. Airspeed	Tot. Rendement Tot. Efficiency	Spec. Verm. Spec. Power	
U	p		V			RPM	P	I	v	η _{tot}	P _{spec}	
[V]	[Pa]	[inch H ₂ O]	[m ³ /h]	[cfm]	[m ³ /s]	[1/min]	[W]	[A]	[m/s]	[% at 20°C]	[W/1000m ³ /h]	[cfm/W]
0	0	0,00	20470	12047	5,69	900	726	3,16	11,4	60,7	35,5	16,6
	10	0,04	19860	11688	5,52	900	748	3,25	11,0	61,2	37,7	15,6
	20	0,08	19300	11358	5,36	900	769	3,35	10,7	62,0	39,8	14,8
	30	0,12	18760	11040	5,21	900	789	3,43	10,4	62,8	42,1	14,0
	40	0,16	18220	10722	5,06	900	808	3,51	10,1	63,5	44,3	13,3
	50	0,20	17650	10387	4,90	900	824	3,59	9,8	64,1	46,7	12,6
	60	0,24	17050	10034	4,74	900	839	3,65	9,5	64,2	49,2	12,0
	70	0,28	16370	9634	4,55	900	851	3,70	9,1	63,9	52,0	11,3
	80	0,32	15610	9186	4,34	900	860	3,74	8,7	63,1	55,1	10,7
	90	0,36	14740	8674	4,09	900	866	3,76	8,2	61,6	58,8	10,0
100	0,40	13740	8086	3,82	900	869	3,76	7,6	59,3	63,2	9,3	
1	0	0,00	19400	11417	5,39	850	611	2,65	10,8	61,4	31,5	18,7
	10	0,04	18740	11028	5,21	850	632	2,75	10,4	61,8	33,7	17,5
	20	0,08	18090	10646	5,03	850	652	2,85	10,0	62,1	36,0	16,3
	30	0,12	17480	10287	4,86	850	670	2,93	9,7	62,7	38,3	15,4
	40	0,16	16890	9940	4,69	850	687	3,00	9,4	63,4	40,7	14,5
	50	0,20	16270	9575	4,52	850	701	3,06	9,0	63,8	43,1	13,7
	60	0,24	15590	9175	4,33	850	713	3,10	8,7	63,8	45,7	12,9
	70	0,28	14820	8722	4,12	850	722	3,14	8,2	63,1	48,7	12,1
	80	0,32	13930	8198	3,87	850	728	3,17	7,7	61,6	52,3	11,3
	90	0,36	12870	7574	3,58	850	730	3,18	7,1	59,1	56,7	10,4
2	0	0,00	17230	10140	4,79	764	446	1,96	9,6	59,0	25,9	22,7
	10	0,04	16630	9787	4,62	764	462	2,02	9,2	61,2	27,8	21,2
	20	0,08	16000	9416	4,44	764	478	2,09	8,9	62,6	29,9	19,7
	30	0,12	15340	9028	4,26	764	494	2,16	8,5	63,4	32,2	18,3
	40	0,16	14610	8598	4,06	764	507	2,22	8,1	63,6	34,7	17,0
	50	0,20	13780	8110	3,83	764	518	2,27	7,7	62,9	37,6	15,7
	60	0,24	12830	7550	3,56	764	524	2,30	7,1	61,5	40,8	14,4
	70	0,28	11740	6909	3,26	764	525	2,30	6,5	59,3	44,7	13,2
71	0,29	11620	6838	3,23	764	524	2,30	6,5	59,1	45,1	13,1	
3	0	0,00	15190	8939	4,22	675	313	1,40	8,4	57,6	20,6	28,6
	10	0,04	14450	8504	4,01	675	328	1,46	8,0	59,5	22,7	25,9
	20	0,08	13720	8074	3,81	675	341	1,52	7,6	61,3	24,9	23,7
	30	0,12	12910	7598	3,59	675	353	1,57	7,2	61,8	27,3	21,5
	40	0,16	11990	7056	3,33	675	361	1,61	6,7	61,5	30,1	19,5
	50	0,20	10870	6397	3,02	675	365	1,62	6,0	59,5	33,6	17,5
	56	0,22	10090	5938	2,80	675	365	1,62	5,6	57,5	36,2	16,3
4	0	0,00	13090	7703	3,64	585	209	0,98	7,3	55,2	16,0	36,9
	10	0,04	12260	7215	3,41	585	223	1,03	6,8	57,8	18,2	32,4
	20	0,08	11360	6685	3,16	585	233	1,07	6,3	59,4	20,5	28,7
	30	0,12	10290	6056	2,86	585	239	1,10	5,7	59,3	23,2	25,3
	40	0,16	8940	5261	2,48	585	242	1,11	5,0	56,2	27,1	21,7
	41	0,16	8790	5173	2,44	585	242	1,11	4,9	55,8	27,5	21,4
5	0	0,00	11050	6503	3,07	499	137	0,70	6,1	50,6	12,4	47,5
	10	0,04	10080	5932	2,80	499	147	0,73	5,6	54,9	14,6	40,4
	20	0,08	8930	5255	2,48	499	153	0,76	5,0	56,4	17,1	34,3
	30	0,12	7440	4378	2,07	499	156	0,77	4,1	53,3	21,0	28,1
6	0	0,00	9020	5308	2,51	410	84	0,54	5,0	44,9	9,3	63,2
	10	0,04	7780	4579	2,16	410	91	0,55	4,3	50,4	11,7	50,3
	15	0,06	6930	4078	1,93	410	92	0,55	3,8	50,0	13,3	44,3
	19	0,08	6110	3596	1,70	410	92	0,55	3,4	47,8	15,1	39,1
7	0	0,00	7090	4172	1,97	327	51	0,49	3,9	35,9	7,2	81,8
	5	0,02	6280	3696	1,74	327	53	0,49	3,5	40,5	8,4	69,7
	10	0,04	5130	3019	1,43	327	54	0,49	2,8	39,2	10,5	55,9
	11	0,04	4850	2854	1,35	327	53	0,49	2,7	39,0	10,9	53,9
8	0	0,00	4980	2931	1,38	233	27	0,36	2,8	23,5	5,4	108,5
	3	0,01	4220	2483	1,17	233	28	0,37	2,3	26,4	6,6	88,7
	5	0,02	3420	2013	0,95	233	28	0,37	1,9	24,3	8,2	71,9
9	0	0,00	2730	1607	0,76	146	16	0,34	1,5	6,5	5,9	100,4
	1	0,00	1880	1106	0,52	146	15	0,34	1,0	5,8	8,0	73,8